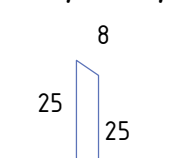
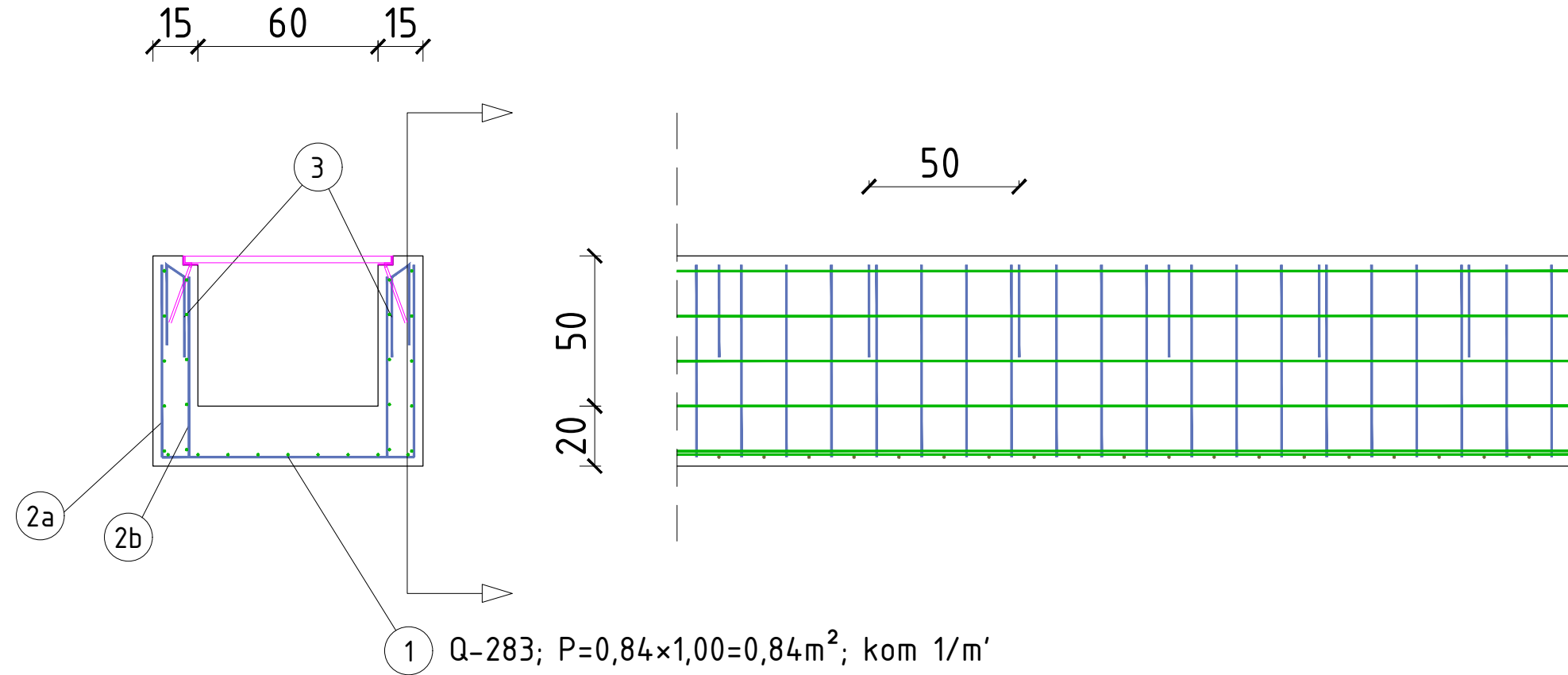


AB KANAL SA REŠETKOM M 1:20
 Beton C30/37
 Armatura B500B

PRESJEK KANALA

NACRT KANALA

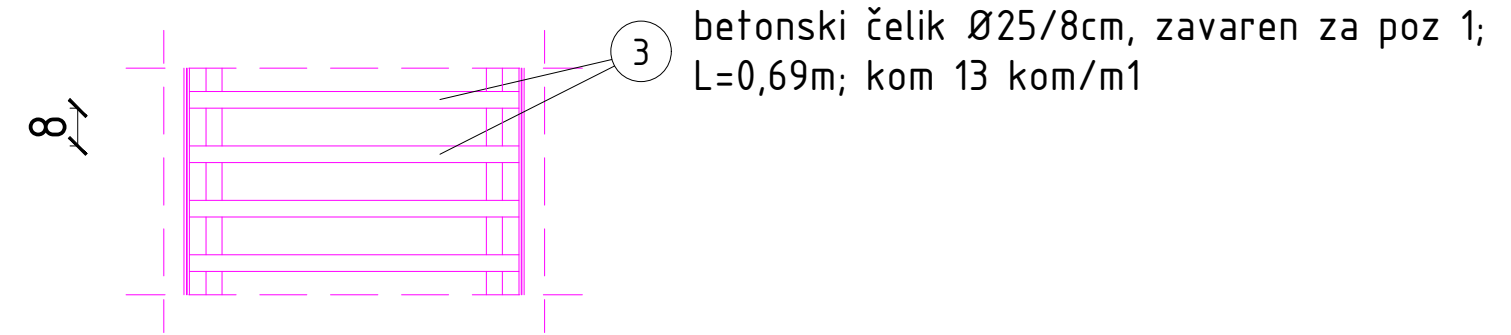
- 3 Ø 8/50; L=0,58m; kom 4/m'

- 2a Q-283; P=0,64x1,00=0,64m²; kom 2/m'
 2b Q-283; P=0,60x1,00=0,60m²; kom 2/m'
- 1 Q-283; P=0,84x1,00=0,84m²; kom 1/m'



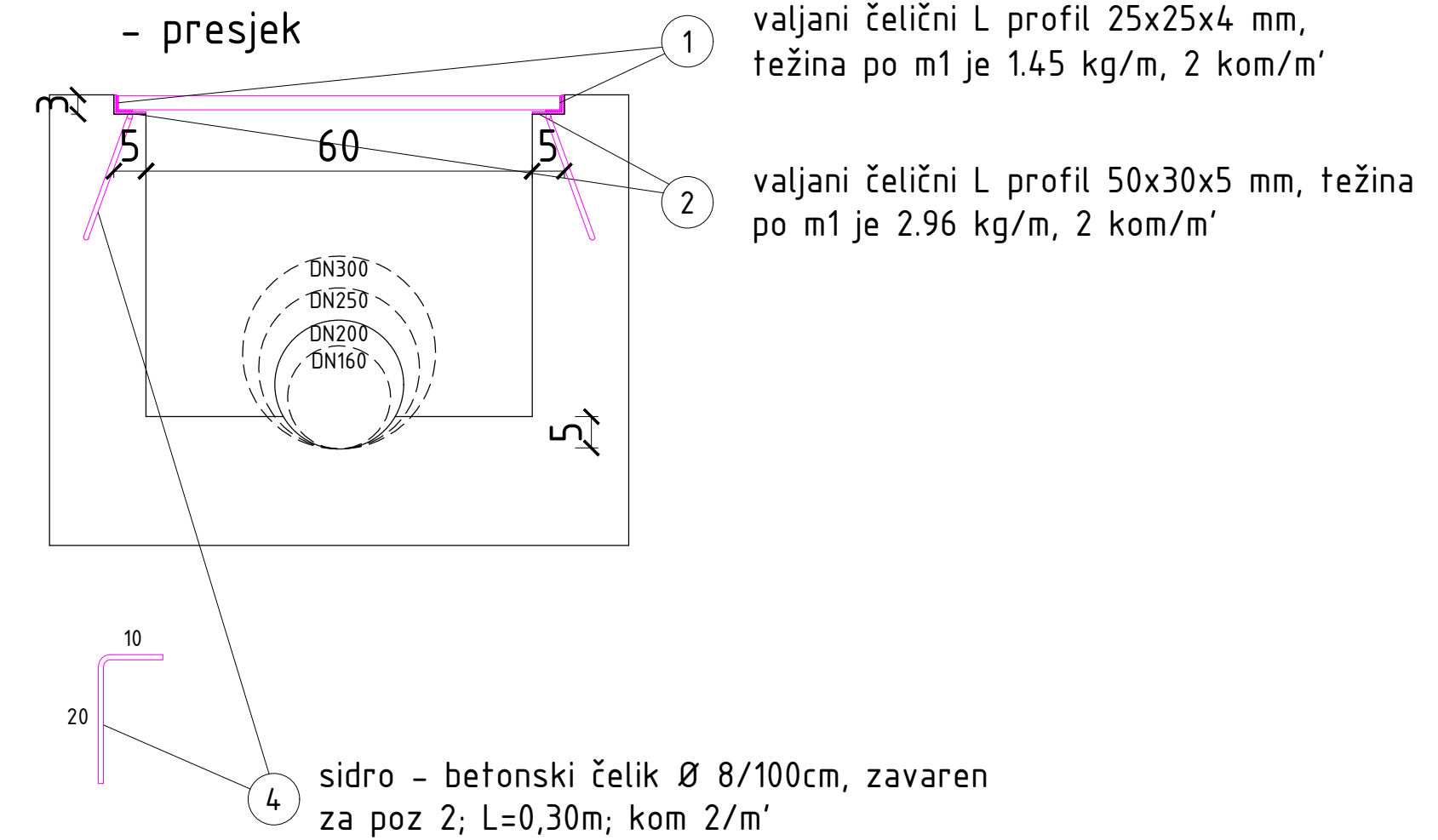
* Napomena: Iskaz je za jedan metar dužni AB kanala sa rešetkom



DETALJ LINIJSKE REŠETKE M 1:10

- floris



- presjek



Izradio:  URED OVLAŠTENOG INŽENJERA GRAĐEVINARSTVA DINKO HREHORVIĆ			
Investitor: GRAD ĐAKOVO Đakovo, Trg dr. Franje Tuđmana 4			
Naziv građevine: SANACIJA ISTOČNOG CESTOVNOG JARKA ODVOJKA ĐAKOVAČKE ULICE U ŠIROKOM POLJU			
Faza projekta: IDEJNI PROJEKT			
Strukovna odrednica projekta: GRAĐEVINSKI PROJEKT OBORINSKE ODVODNJE			
Sadržaj prikaza: DETALJ AB LINIJSKOG KANALA S ČELIČNOM REŠETKOM			
Z.O.P.:	Br. T.D.:	Br. mape:	Br. knjige:
	43/2019		
DINKO HREHORVIĆ, dipl.ing.građ.			Br. revizije: 1.
			Datum izrade: prosinac 2019.
			Mjerilo: 1:20, 1:10
			Broj priloga: 4.